

JVC

РУКОВОДСТВО
ПОЛЬЗОВАТЕЛЯ



Тостер
JK-TS622

Уважаемый покупатель!

Благодарим Вас за выбор продукции, выпускаемой под торговой маркой **JVC**.

Мы рады предложить вам изделия, разработанные и изготовленные в соответствии с высокими требованиями к качеству, функциональности и дизайну. Мы уверены, что вы будете довольны приобретением изделия нашей фирмы.

Перед началом эксплуатации прибора внимательно прочитайте данное руководство, в котором содержится важная информация, касающаяся вашей безопасности, а также рекомендации по правильному использованию прибора и уходу за ним.

Позаботьтесь о сохранности настоящего Руководства, используйте его в качестве справочного материала при дальнейшем использовании прибора.

СОДЕРЖАНИЕ

МЕРЫ БЕЗОПАСНОСТИ.....	3
УСТРОЙСТВО ТОСТЕРА.....	4
ПОДГОТОВКА К РАБОТЕ.....	5
ПРИГОТОВЛЕНИЕ ТОСТОВ.....	5
ЧИСТКА И УХОД.....	6
БЕЗОПАСНАЯ УТИЛИЗАЦИЯ.....	6
ТЕХНИЧЕСКИЕ ХАРАКТЕРИСТИКИ.....	6
ИНФОРМАЦИЯ О СЕРТИФИКАТЕ СООТВЕТСТВИЯ.....	6
СЕРВИСНОЕ ОБСЛУЖИВАНИЕ.....	7

МЕРЫ БЕЗОПАСНОСТИ

Внимательно прочитайте и соблюдайте следующие инструкции по безопасности использования тостера.

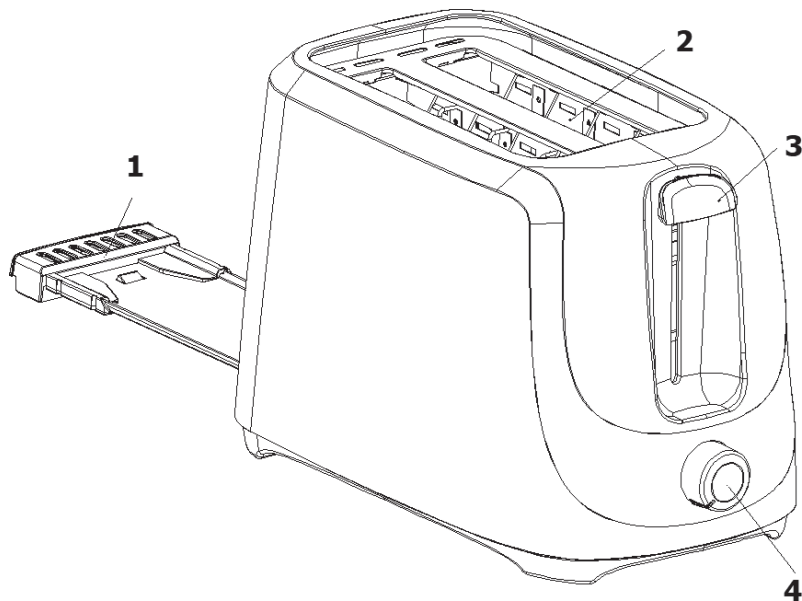
1. Убедитесь, что характеристики вашей электросети (напряжение и максимальный ток) соответствуют указанным на маркировке изделия.
2. Тостер должен быть заземлен. В случае какого-либо замыкания заземление снижает риск поражения электрическим током, т.к. ток может уйти по заземленному проводу. В данном приборе используется заземляющий сетевой провод и вилка с заземляющим контактом. Вилка подсоединяется к розетке, которая должна быть установлена и заземлена соответствующим образом. Если вы не можете подключить прибор к соответствующей розетке, обратитесь к специалисту-электрику. Не пытайтесь самостоятельно переделать вилку.
3. Розетка должна находиться в непосредственной близости от тостера, чтобы в случае необходимости можно было немедленно отключить прибор от электросети.
4. Запрещается управлять работой тостера с помощью внешнего таймера.
5. Запрещается использовать неисправный прибор, в том числе с поврежденным сетевым шнуром или вилок. Если поврежден сетевой шнур, для его замены обратитесь в авторизованный сервисный центр производителя.
6. Запрещается разбирать, изменять или пытаться чинить прибор самостоятельно.
7. Во избежание поражения электрическим током запрещается использовать прибор в помещениях с высокой влажностью (например, в ванной) или работать с прибором мокрыми руками.
8. Запрещается погружать сетевой шнур, вилку или само устройство в воду или другую жидкость во избежание поражения электрическим током.
9. Запрещается мыть прибор водой или разбрызгивать на него воду.
10. Устанавливайте тостер на ровную устойчивую термостойкую поверхность на расстоянии от легковоспламеняющихся предметов, например занавесок.
11. Запрещается размещать тостер в непосредственной близости от сильных источников тепла, например духовок, газовых и электрических плит.
12. Выключайте устройство из сети тогда, когда оно не используется, а также во время чистки.
13. При отключении прибора от электросети не тяните за шнур, беритесь за вилку.
14. Не допускайте, чтобы шнур питания свисал с края стола или соприкасался с горячими поверхностями.
15. Перед чисткой отключите прибор от электросети и дайте ему полностью остыть.
16. Во время работы тостер сильно нагревается. Не прикасайтесь к горячим поверхностям прибора, чтобы избежать ожогов. При необходимости используйте прихватки или рукавицы.
17. В тостере можно поджаривать только обычные квадратные хлебные тосты.
18. Запрещается поджаривать в тостере слишком крупные продукты или продукты в упаковке из фольги, в противном случае возможно возгорание.
19. Запрещается вставлять в разъемы и отверстия тостера металлические и прочие предметы.
20. Запрещается использование дополнительных аксессуаров, не рекомендованных производителем.

21. Запрещается пытаться достать тосты во время их приготовления.
22. Когда вы достаете готовые тосты, будьте внимательны, чтобы не обжечься. Особенную осторожность следует проявлять, если кусочки хлеба имеют длину менее 85 мм.
23. Регулярно очищайте поддон для крошек. Не допускайте их скопления.
24. Запрещается оставлять работающий прибор без присмотра.
25. Храните прибор в недоступном для детей месте.
26. Не позволяйте детям использовать тостер без вашего присмотра. Не разрешайте детям играть с прибором.
27. Прибор предназначен для поджаривания тостов в домашних условиях. Запрещается использовать прибор не по назначению или на улице.
28. Данный прибор не предназначен для использования людьми с ограниченными физическими, сенсорными или умственными возможностями (включая детей), а также людьми, не имеющими достаточных знаний и опыта работы с электронными приборами, если за ними не присматривают лица, ответственные за их безопасность.

ВНИМАНИЕ:

Несоблюдение мер по безопасности может привести к поражению электрическим током, травмам и пожару. Кроме того, повреждения прибора, возникшие в результате ненадлежащего использования тостера, снимают его с гарантийного обслуживания.

УСТРОЙСТВО ТОСТЕРА



1. Поддон для крошек
2. Отделение для тоста
3. Рычаг для загрузки тостов
4. Регулятор степени поджаривания и остановки приготовления

ПОДГОТОВКА К РАБОТЕ

Извлеките тостер из упаковки. Удалите все упаковочные материалы и снимите с поверхности тостера все наклейки (кроме наклеек с указанием модели).

Подключите вилку питания к электрической розетке.

В первый раз не кладите внутрь тосты.

Поверните регулятор степени поджарки, затем опустите рычаг вниз.

При первом включении из тостера может выходить небольшое количество дыма или исходить запах. Это нормально, т.к. удаляются остатки смазочных материалов с нагревательных элементов. В дальнейшем этого не будет.

Через некоторое время тостер выключится. Отключите его от электросети, дайте ему остыть, а затем протрите все поверхности слегка влажной тканью.

ПРИГОТОВЛЕНИЕ ТОСТОВ

1. Подключите вилку питания к электрической розетке.
2. Регулятором степени поджаривания установите подходящий уровень. Всего имеется шесть уровней от белого до коричневого. Чтобы получить золотистый цвет, установите значение 3.

ПРИМЕЧАНИЕ:

Имейте в виду, что при приготовлении одного тоста поджаривание будет более интенсивно, чем при приготовлении сразу двух тостов, а при последовательном приготовлении тостов, каждое следующее приготовление будет давать более интенсивное поджаривание.

ВНИМАНИЕ:

Степень поджаривания следует устанавливать до начала приготовления. Запрещается изменять степень поджаривания во время приготовления тостов.

3. Положите тосты в отделения для тостов. Необязательно готовить сразу два тоста, вы можете поджарить только один.
4. Опустите рычаг вниз, чтобы загрузить тосты внутрь тостера, после чего тостер начнет приготовление.
5. Когда тосты поджарятся до установленной степени, рычаг автоматически поднимется вместе с тостами, после этого вы можете забрать тосты.

ПРИМЕЧАНИЕ:

Рычаг может быть зафиксирован в нижнем положении, только если тостер подключен к электросети.

6. Во время приготовления тостов следите за степенью их готовности. Если они достигли нужной степени поджаривания, поверните регулятор степени поджаривания влево, чтобы остановить приготовление. В следующий раз соответственно скорректируйте выбираемую степень поджаривания.

ВНИМАНИЕ:

Не пытайтесь вынуть тосты во время приготовления.

Если из тостера пошел дым, немедленно поверните регулятор влево, чтобы остановить приготовление.

Не смазывайте тосты слишком теплыми ингредиентами, например сливочным маслом.

Если тосты застряли, сначала выключите тостер и отсоедините его от электросети, только после этого можете достать их. При этом будьте аккуратны, чтобы не повредить нагревательные элементы и внутренний механизм.

В тостере можно поджаривать только обычные квадратные хлебные тосты.

ЧИСТКА И УХОД

Перед чисткой тостера отключите его от электросети и дайте ей остыть.

Протрите внешние поверхности чистой слегка влажной тканью.

Извлеките поддон для крошек и вытряхните крошки. Протрите поддон слегка влажной тканью и установите его обратно в тостер. Убедитесь, что он установлен полностью.

При регулярном использовании тостера поддон для крошек следует очищать не реже раза в неделю.

Запрещается использовать абразивные или агрессивные чистящие средства, а также острые предметы для очистки тостера.

На время хранения шнур питания можно сматывать под дном тостера.

БЕЗОПАСНАЯ УТИЛИЗАЦИЯ



Ваше устройство спроектировано и изготовлено из высококачественных материалов и компонентов, которые можно утилизировать и использовать повторно.

Если товар имеет символ с зачеркнутым мусорным ящиком на колесах, это означает, что товар соответствует Европейской директиве 2002/96/ЕС.

Ознакомьтесь с местной системой раздельного сбора электрических и электронных товаров. Соблюдайте местные правила.

Утилизируйте старые устройства отдельно от бытовых отходов. Правильная утилизация вашего товара позволит предотвратить возможные отрицательные последствия для окружающей среды и человеческого здоровья.

ТЕХНИЧЕСКИЕ ХАРАКТЕРИСТИКИ

Напряжение питания: 220-240 В

Частота тока: 50 Гц

Максимальная мощность: 700 Вт

Производитель оставляет за собой право на внесение изменений в конструкцию, дизайн и комплектацию прибора без дополнительного уведомления об этих изменениях.

ИНФОРМАЦИЯ О СЕРТИФИКАТЕ СООТВЕТСТВИЯ

Товар сертифицирован.

Товар соответствует требованиям нормативных документов:

ТР ТС 004/2011 «О безопасности низковольтного оборудования»;

ТР ТС 020/2011 «Электромагнитная совместимость технических средств».

ТР ТС 037/2016 «Об ограничении применения опасных веществ в изделиях электротехники и радиоэлектроники».

При отсутствии копии нового сертификата в коробке спрашивайте копию у продавца.

Полную информацию о сертификате соответствия вы можете получить у продавца или на сайте jvc-rus.ru.



Изготовитель:

ПИОНИР ХАЙ ТЕХНОЛОДЖИ ЛИМИТЕД.

Адрес: Офис Б 21/Ф Квонг Фат Хонг здание 1, Рамсей ст, Шеунг Ван, Гонконг.

Сделано в Китае.

Импортер/организация, уполномоченная на принятие претензий на территории России:

ООО «СЕРВИС-ВИП». 144009, Московская область, г. Электросталь, ул. Корнеева, д. 6б, оф. 203.

** Данные могут быть изменены в связи со сменой изготовителя, продавца, производственного филиала, импортера в РФ. В случае изменения данных актуальная информация указывается на дополнительной наклейке, размещенной на упаковке изделия.*

Дата производства указана на упаковке или изделии.

Срок службы изделия – 3 года.

Гарантийный срок – 1 год.

Гарантийное обслуживание осуществляется согласно прилагаемому гарантийному талону. Гарантийный талон и инструкция по эксплуатации являются неотъемлемыми частями данного изделия.

СЕРВИСНОЕ ОБСЛУЖИВАНИЕ

Благодарим вас за приобретение продукции **JVC**. Мы рады предложить вам изделия, разработанные и изготовленные в соответствии с высокими требованиями к качеству, функциональности и дизайну. Мы уверены, что Вы будете довольны приобретением изделия от нашей фирмы. В случае если ваше изделие марки **JVC** будет нуждаться в техническом обслуживании, просим вас обращаться в один из авторизованных сервисных центров (далее – АСЦ). С полным списком АСЦ и их точными адресами вы можете ознакомиться на сайте jvc-rus.ru.

JVC
jvc-rus.ru